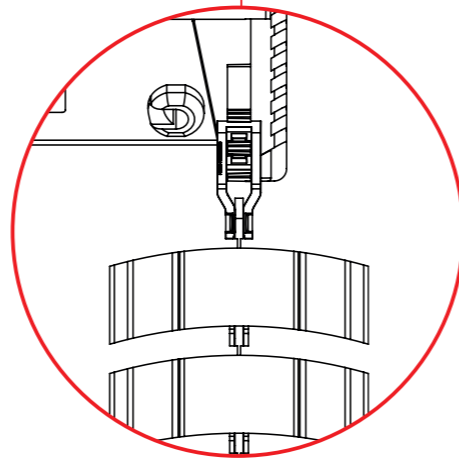
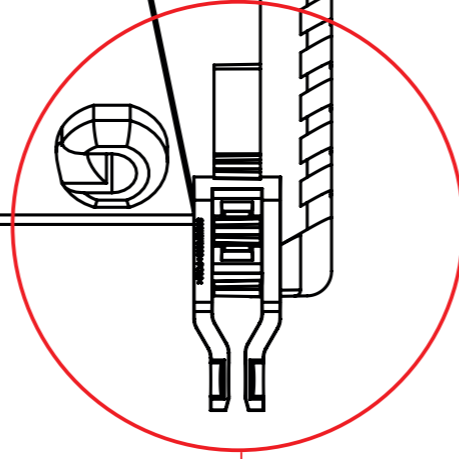
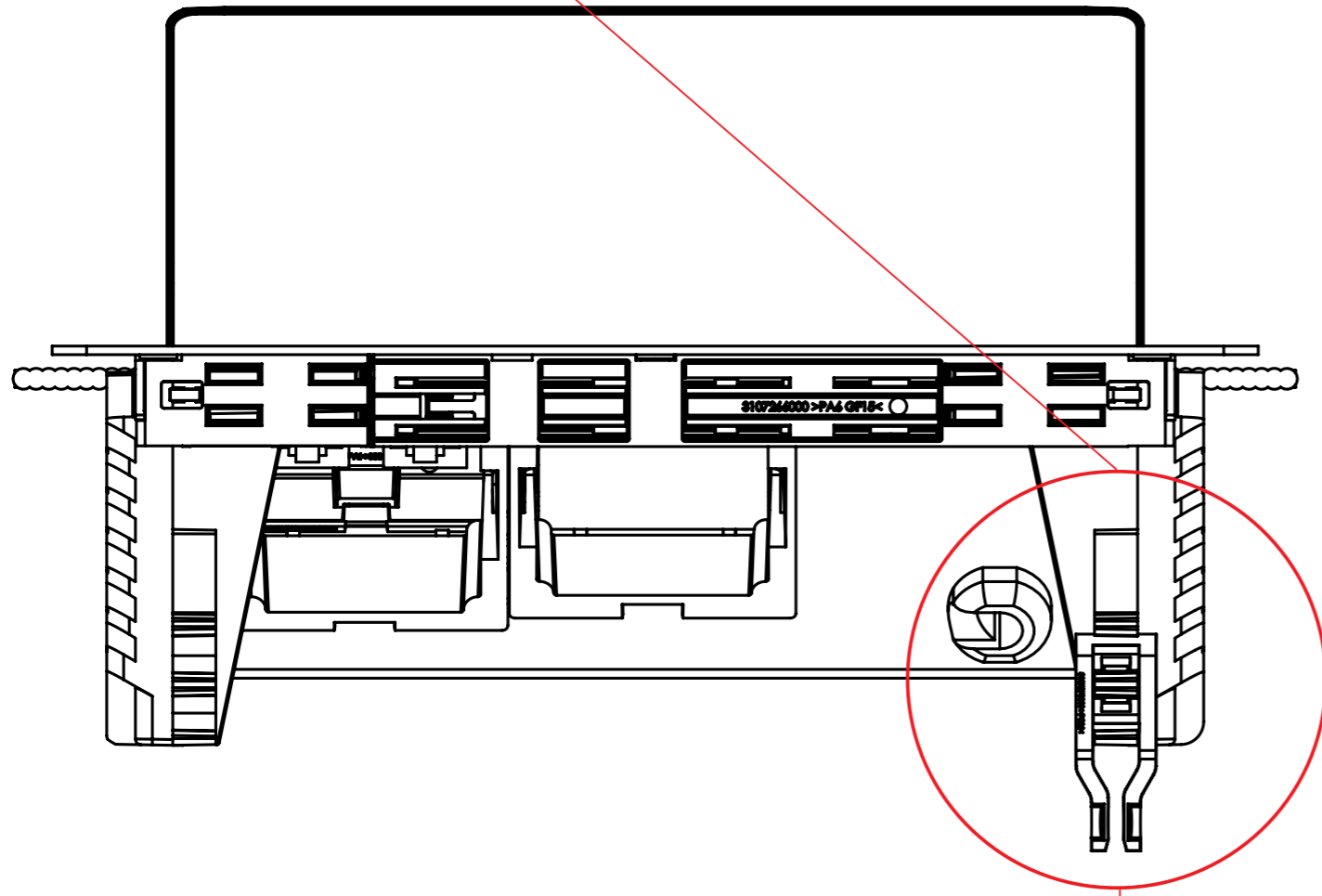


Zubehör: WireLane Clip
Accessories: WireLane Clip



Schulte Elektrotechnik GmbH & Co. KG

Jüngerstraße 21
D-58515 Lüdenscheid

Telefon +49 23 51 / 94 81-0
Telefax +49 23 51 / 4 26 58

Email info@schulte.com


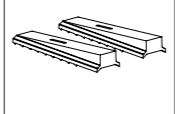



Alle weiteren Produkte aus unserem Sortiment finden Sie unter:
www.evoline.com

EVoline FlipTop Push



Lieferumfang / Delivery includes:

<p>1x FlipTop Push</p> 	<p>2x Keil / 2x Wedge</p> 	<p>1x Anleitung / 1x Manual</p> 
--	---	---

Funktionserläuterung

Vor Gebrauch bitte beachten:
Öffnet sich durch einfaches Antippen des Deckels (Soft Touch)

Functional description

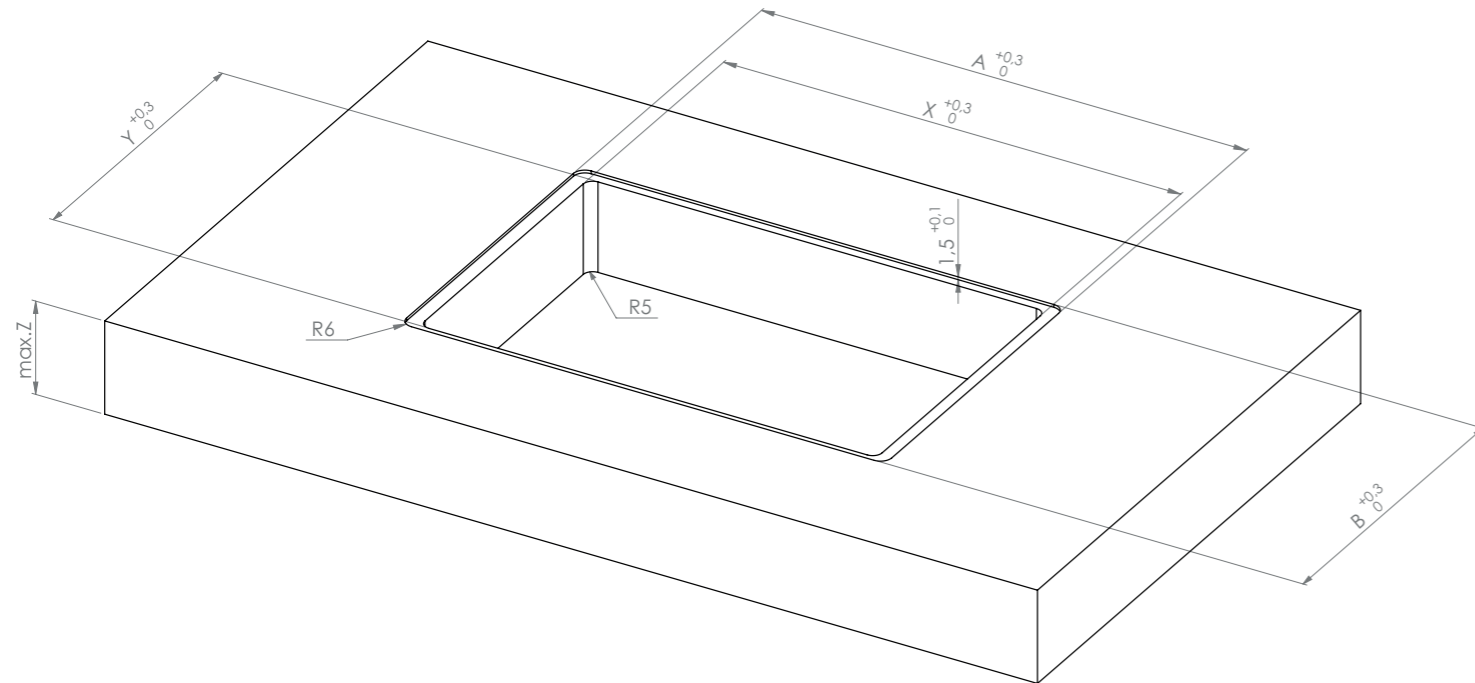
Please read instructions before use:
Opens by simply tipping the cover (soft touch)

Montageanleitung / Vorbereitung

Der EVoline® FlipTop Push kann in Plattenstärken von 10 - 50 mm eingebaut werden. Der Lochausschnitt muss mit einem Mindestabstand von 100 mm zur Plattenkante platziert werden.

Mounting instructions / Preparation

The EVoline® FlipTop Push can be mounted in desk plates from 10 up to 50 mm thickness. The cut-out must have a minimum distance of 100 mm from the plate edges.



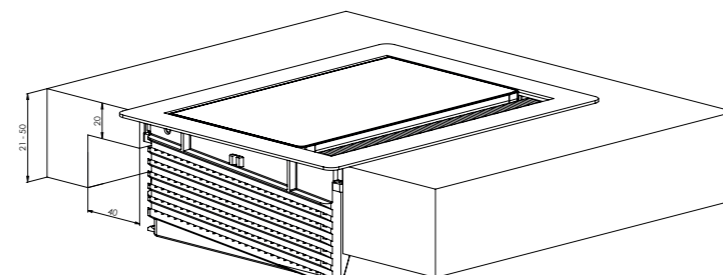
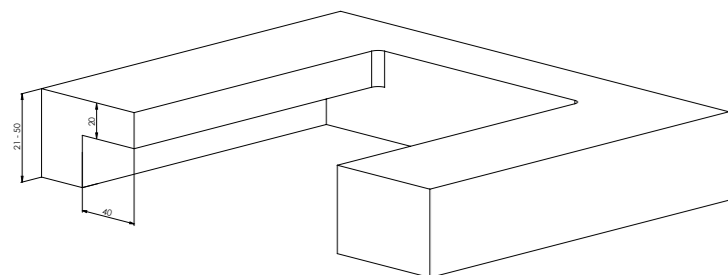
	XL	360 mm	167 mm	345 mm	157 mm	max. 50 mm
	L	310 mm	167 mm	295 mm	157 mm	max. 50 mm
	M	260 mm	167 mm	245 mm	157 mm	max. 50 mm
	S	210 mm	167 mm	195 mm	157 mm	max. 50 mm
		A	B	X	Y	Z
Ausführung model	Flächenbündiger Einbau flush installation			Normaler Einbau normal installation		

Bitte bei einer Plattenstärke von über 20 mm beachten!

In den rückwärtigen Plattenausschnitt muss eine 40 mm tiefe Aussparung bis zur Plattenstärke von 20 mm vorgenommen werden.

Please note for desk plates with a thickness from more than 20 mm!

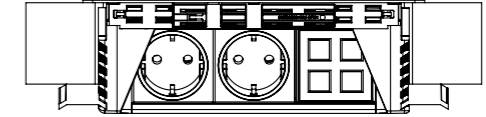
Add to the rear panel cut out a 40 mm deep recess until the plate thickness of 20 mm.



Produkt im Tischausschnitt positionieren

Place product in cutout

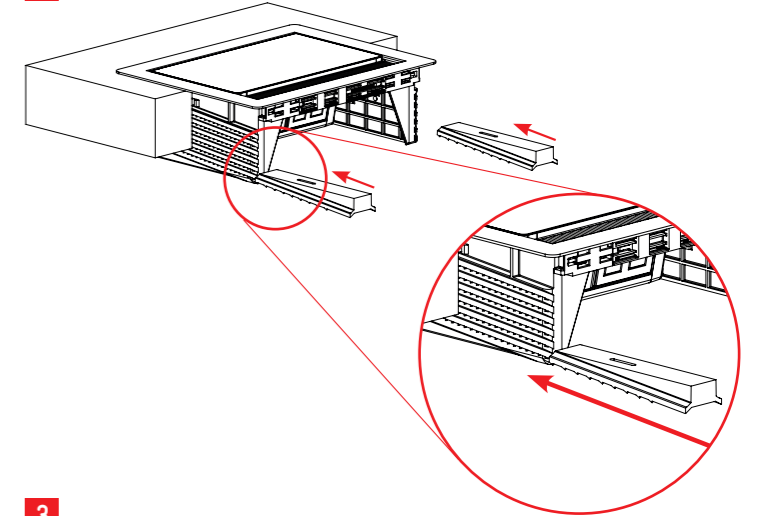
1



Beide Fixierkeile bis zum Rastpunkt einschieben.

Slide in both wedges until locked.

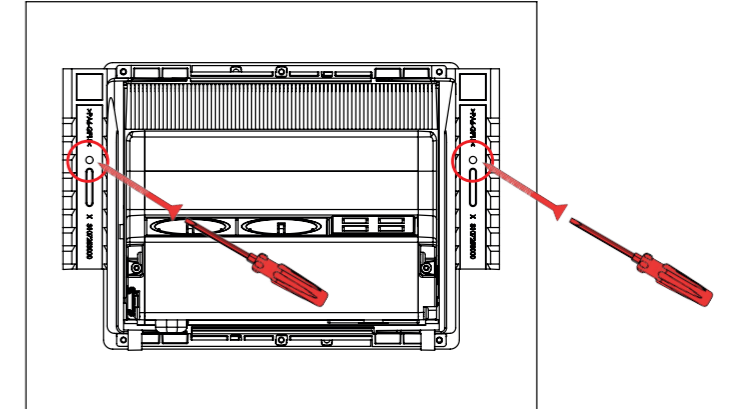
2



Zusätzliche Fixierung durch 2 Schrauben

Additional fixing with 2 screws

3



Bitte ziehen Sie nach abgeschlossener Montage die Schutzfolie ab.

After assembly please remove protective foil.

4

