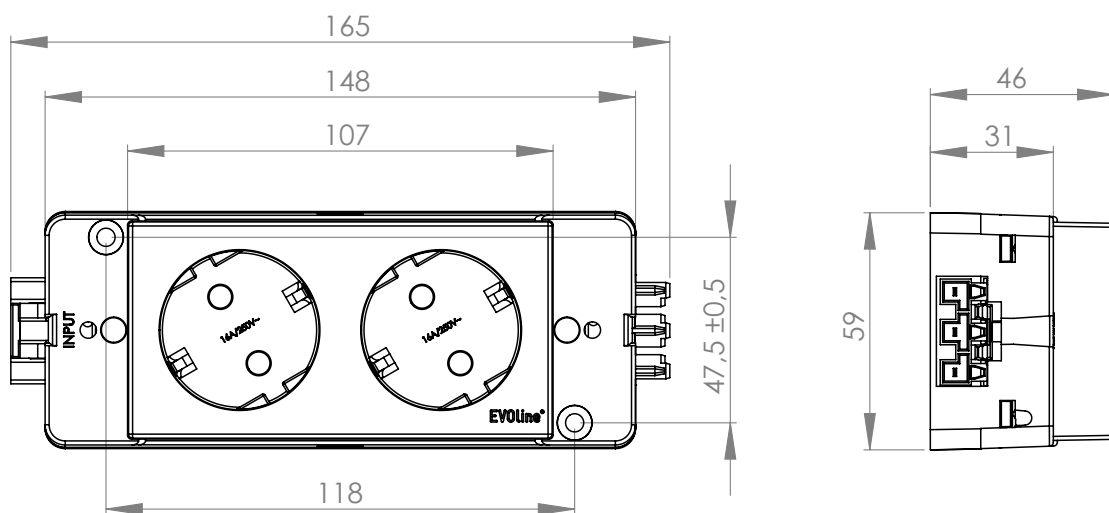
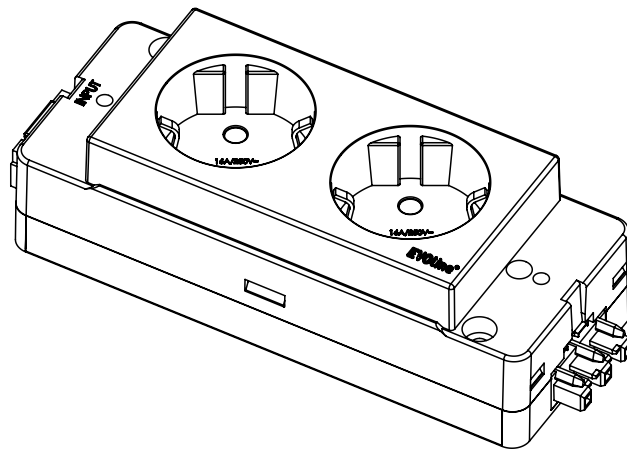


Maßzeichnung / Dimension drawing
Produktbeispiel / Example product



Produktbezeichnung / Product name:

EVOLine Express Typ 910 2-fach

Datum / Date:

13.10.2014

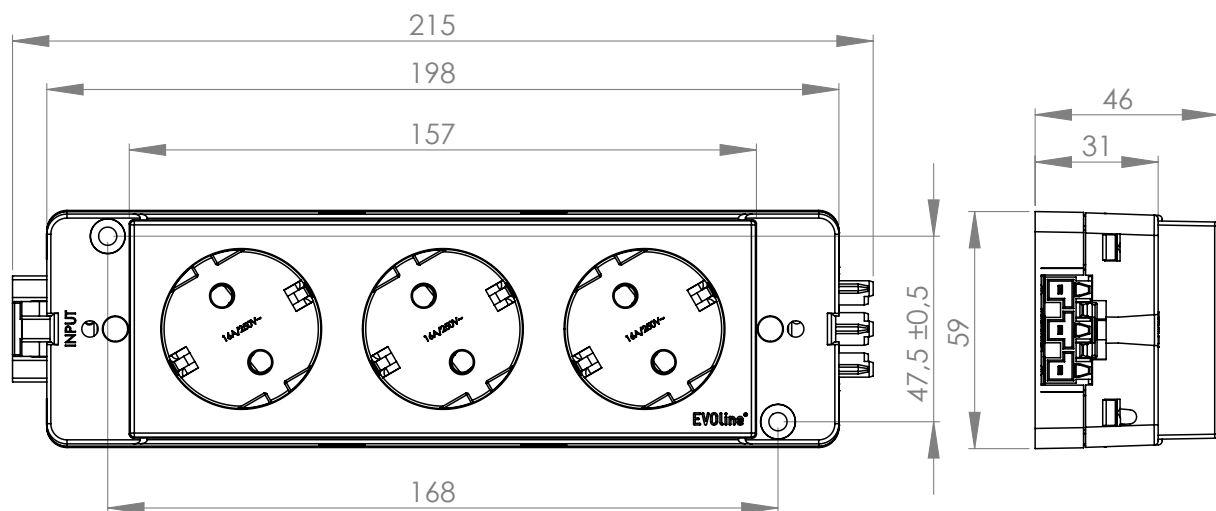
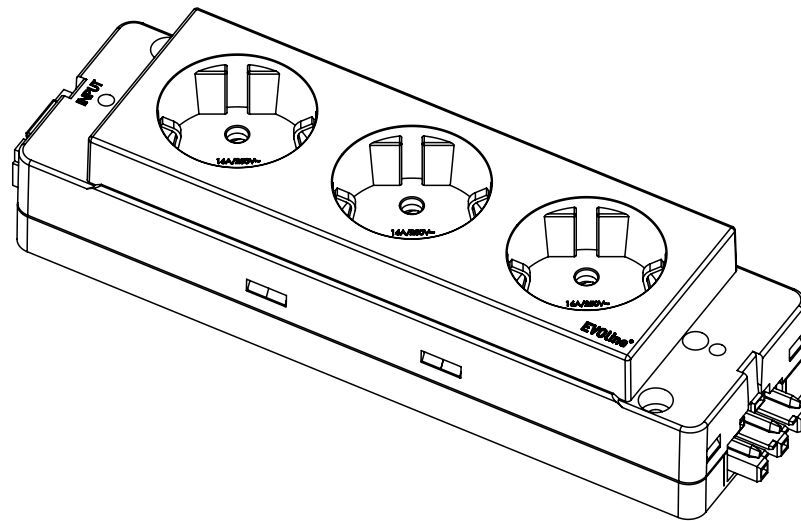
Zeichnungsnummer / Drawing number:

MZ_1720 0000

Rev. No:

01

Maßzeichnung / Dimension drawing
Produktbeispiel / Example product



Produktbezeichnung / Product name:

EVOLine Express Typ 910 3-fach

Datum / Date:

13.10.2014

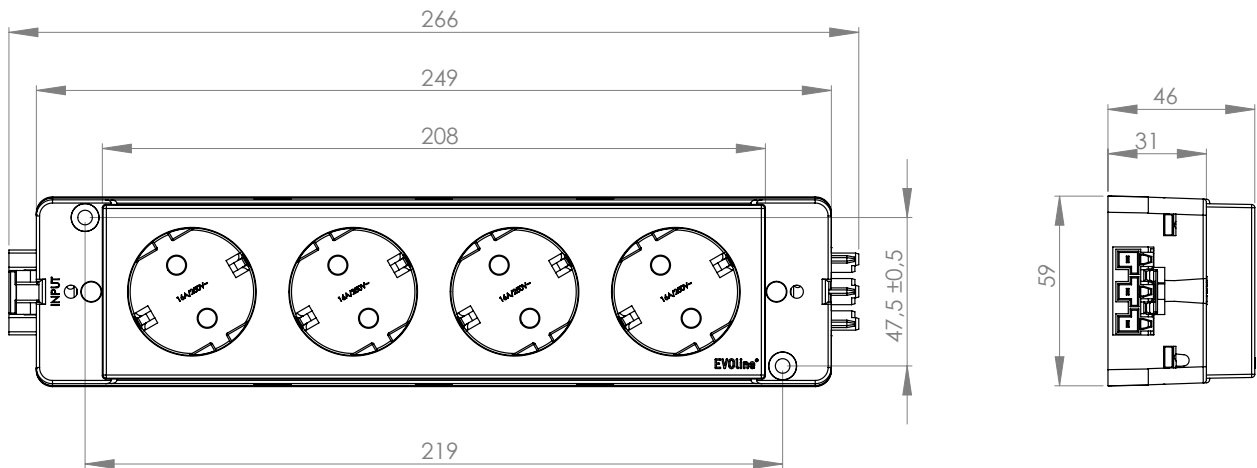
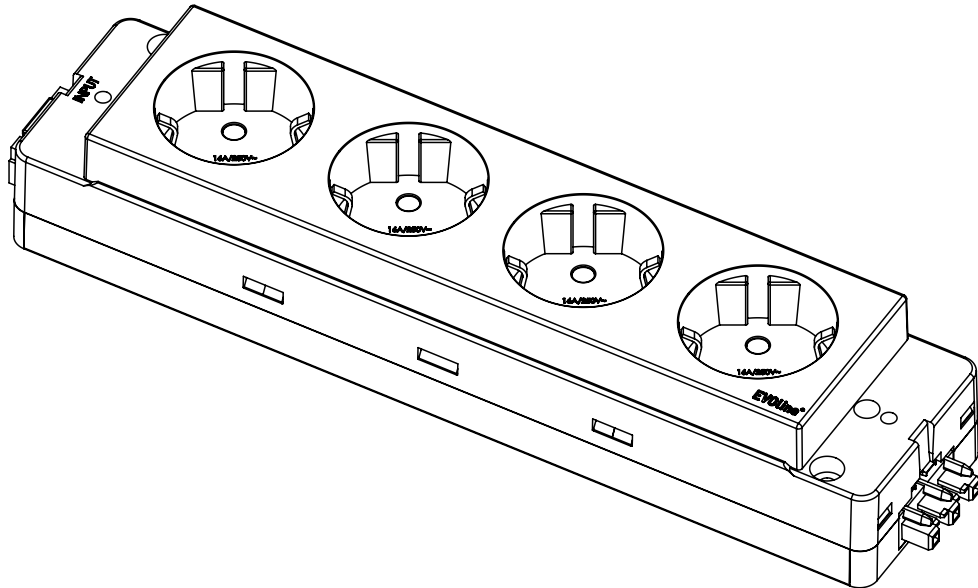
Zeichnungsnummer / Drawing number:

MZ_1820 0000

Rev. No:

02

Maßzeichnung / Dimension drawing
Produktbeispiel / Example product



Produktbezeichnung / Product name:

EVoline Express Typ 910 4-fach

Datum / Date:

13.10.2014

Zeichnungsnummer / Drawing number:

MZ_1920 0000

Rev. No:

01